



Régulation de la température de retour
« Unibox E RTL »
Fiche technique



1. Description du fonctionnement

L'« Unibox E RTL » sert à la limitation de la température de retour d'un système de régulation de température de surfaces. Choisir la position de montage de l'« Unibox E RTL » de telle manière que le fluide passe en premier par le circuit de chauffage et par le robinet de l'« Unibox E RTL » ensuite. Le fluide chauffant se refroidit de l'entrée dans la surface chauffante jusqu'à l'« Unibox E RTL ». Le débit est réglé automatiquement par le robinet avec limiteur de la température de retour intégré. La température de retour est réglée sur la poignée manuelle. En modifiant la position de la poignée manuelle, la température du système de régulation de température de surfaces peut être corrigée.



L'« Unibox E RTL » est normalement utilisé dans une pièce avec radiateur supplémentaire. Le système de régulation de température de surfaces couvre le besoin calorifique de base tandis que le radiateur sert à la régulation de la température ambiante.

1.1 Raccordement

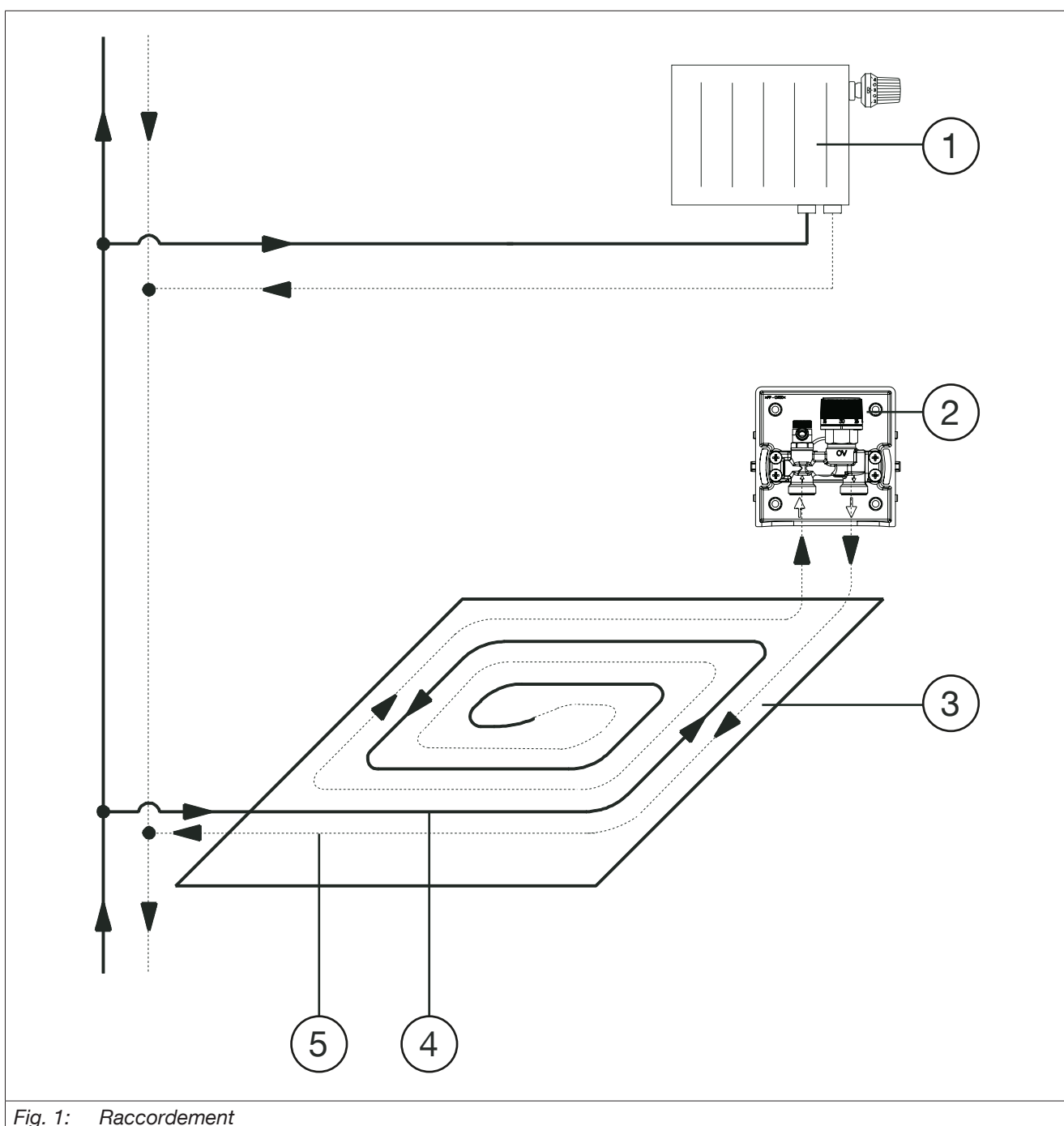


Fig. 1: Raccordement

(1)	Radiateur
(2)	« Unibox E RTL »
(3)	Circuit de régulation de température de surfaces
(4)	Aller
(5)	Retour

1.2 Données techniques

Température de service max. t_s	100°C
Pression de service max. p_s	10 bar
Pression différentielle max.	1 bar
Profondeur	57 mm
Fluide	Eau, mélanges eau-glycol

1.2.1 Encombremments

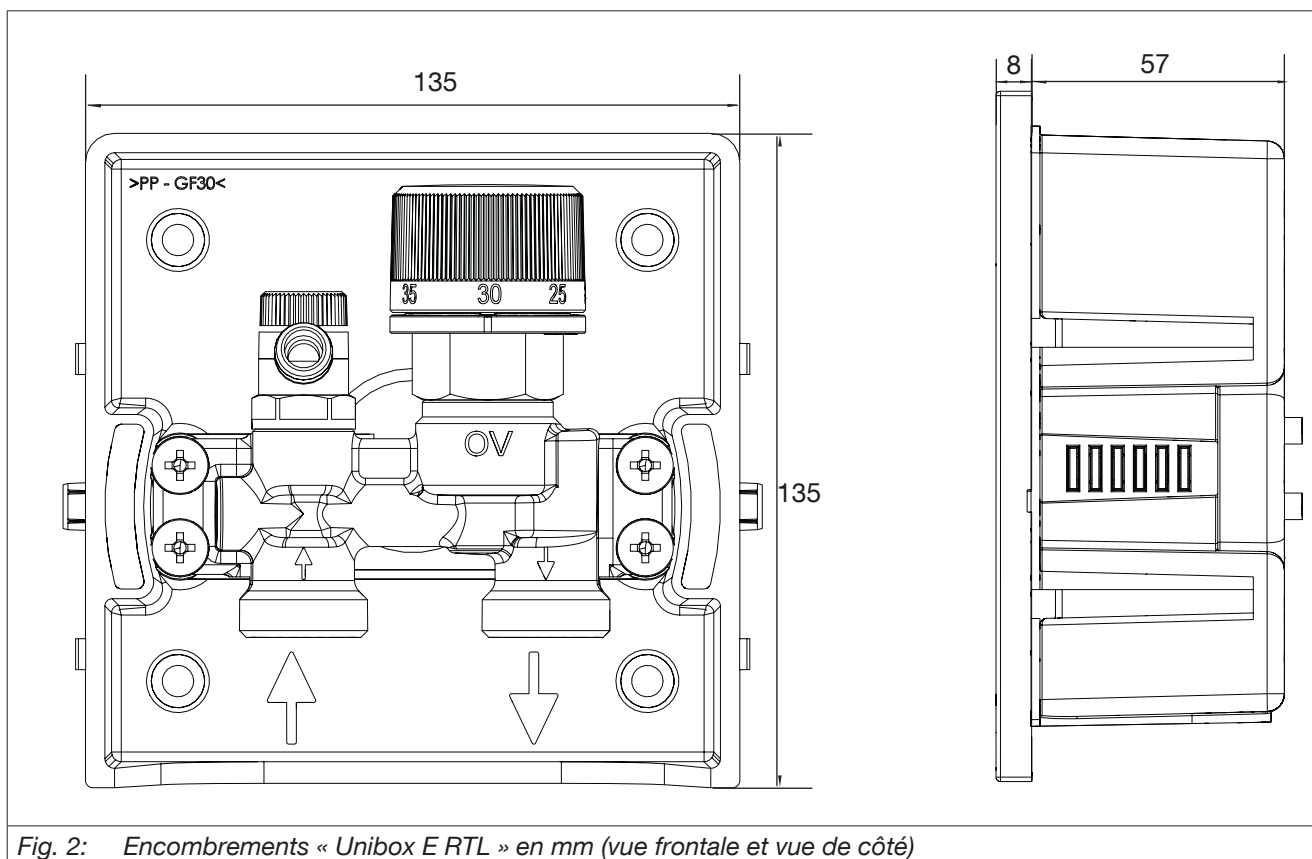


Fig. 2: Encombremments « Unibox E RTL » en mm (vue frontale et vue de côté)

2. Courbes caractéristiques

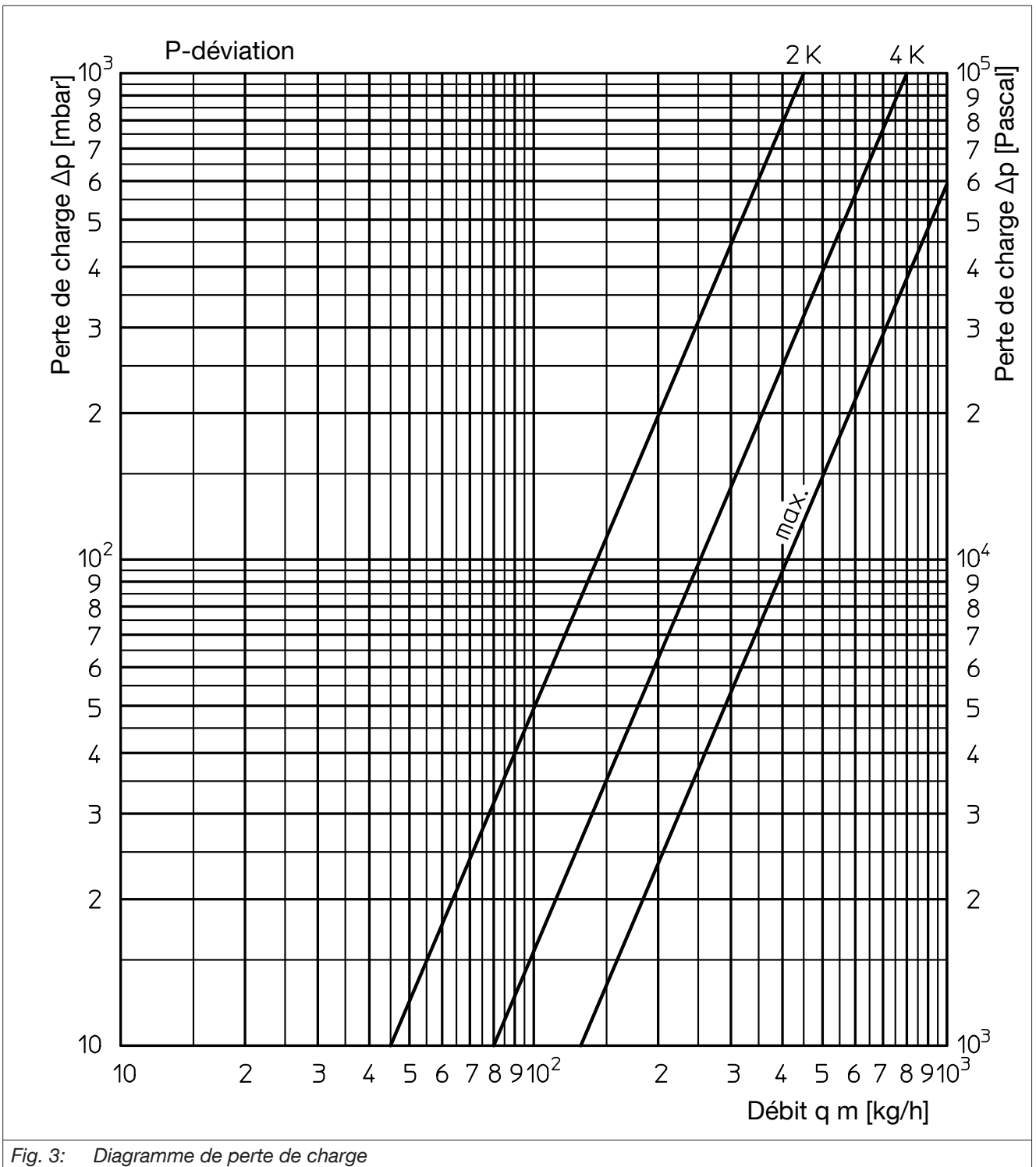


Fig. 3: Diagramme de perte de charge

OVENTROP

GmbH & Co. KG

Paul-Oventrop-Straße 1

59939 Olsberg

ALLEMAGNE

www.ventrop.com

1022731_DA

V01.12.2019